



INFORMACIÓN

Este alumbrado se responsabiliza principalmente de garantizar la seguridad y facilitar la visibilidad nocturna de las vías de acceso a las ciudades, circunvalaciones, túneles, así como calzadas de las calles de nuestras poblaciones.

El ancho de la vía, el número de viales, la velocidad máxima permitida en los mismos, etc., determinará la potencia, altura de punto de luz, la interdistancia entre los mismos, así como las características fotométricas de la luminaria.

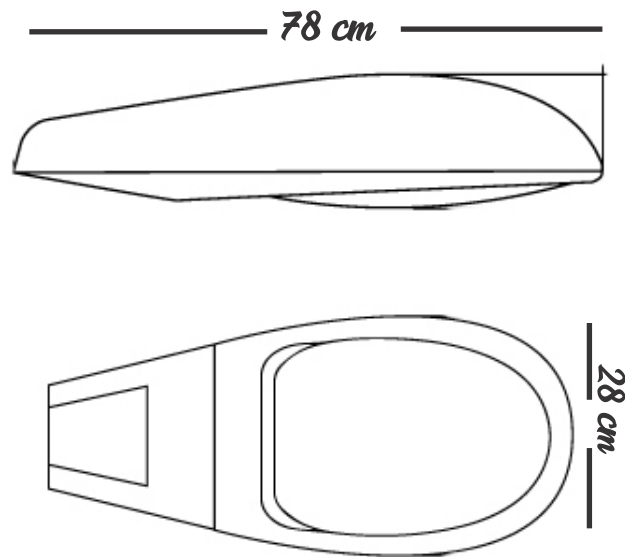
Las luminarias de exterior de alumbrado público son ideales para ser instaladas en avenidas, calles, vías de evitamiento, parques entre otros, cuentas con un alto rendimiento de iluminación Led.



PASTORAL LED DE 200w

FICHA TÉCNICA

Modelo :	Pastoral Led
Color :	Gris
Potencia :	200w
Ángulo de apertura :	120°
Lúmenes :	20000 Lm
Tipo de protección :	IP65
Voltaje :	85-265v
Temperatura de ambiente	25°c a 50°c
Vida útil :	50000 Horas
Factor potencia :	0.9
Temperatura de color :	6500k
Instalación :	8 a 12 Metros
Marca :	V&P

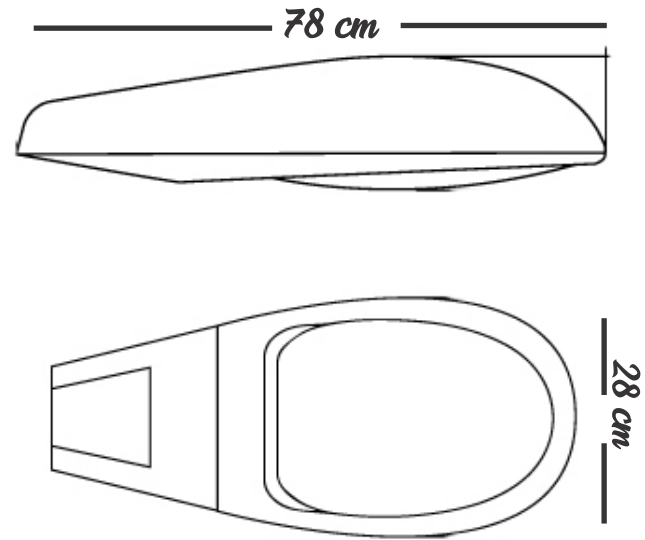




PASTORAL LED DE 150w

FICHA TÉCNICA

Modelo :	Pastoral Led
Color :	Gris
Potencia :	150w
Ángulo de apertura :	120°
Lúmenes :	15000 Lm
Tipo de protección :	IP65
Voltaje :	85-265v
Temperatura de ambiente	25°c a 50°c
Vida útil :	50000 Horas
Factor potencia :	0.9
Temperatura de color :	6500k
Instalación :	8 a 12 Metros
Marca :	V&P





PASTORAL LED DE 100W

FICHA TÉCNICA

Modelo :	Pastoral Led
Color :	Gris
Potencia :	100w
Ángulo de apertura :	120°
Lúmenes :	10000 Lm
Tipo de protección :	IP65
Voltaje :	85-265v
Temperatura de ambiente	25°c a 50° c
Vida útil :	50000 Horas
Factor potencia :	0.9
Temperatura de color :	6500k
Instalación :	8 a 12 Metros
Marca :	V&P

